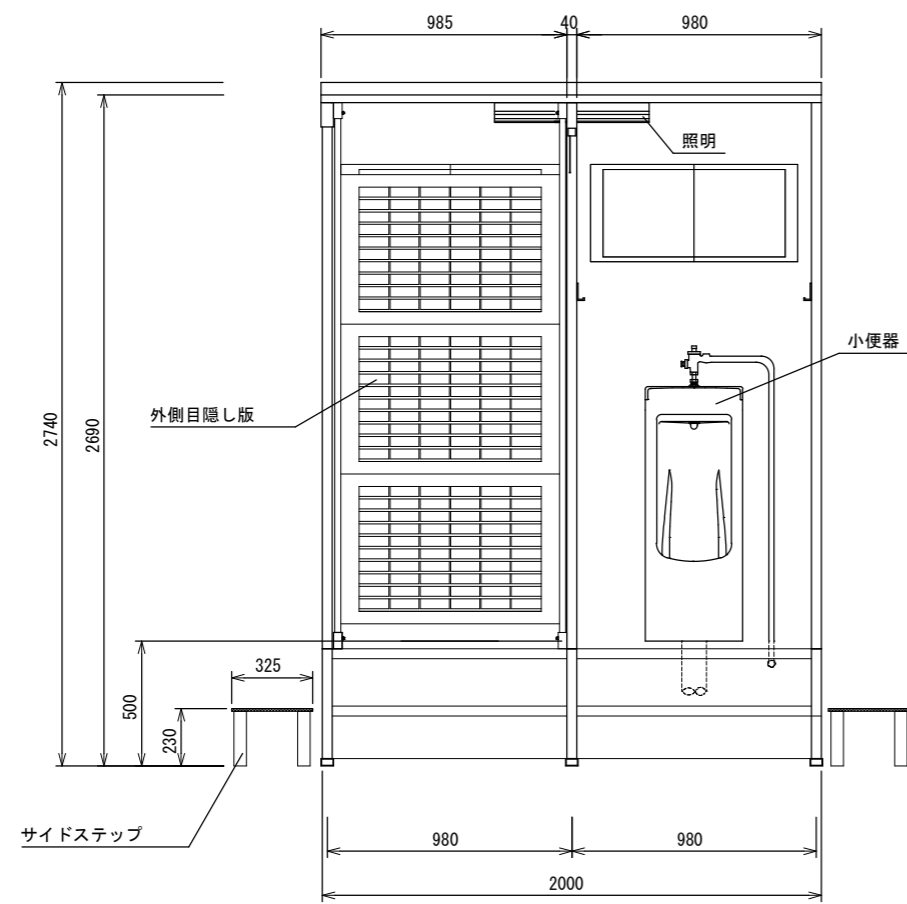
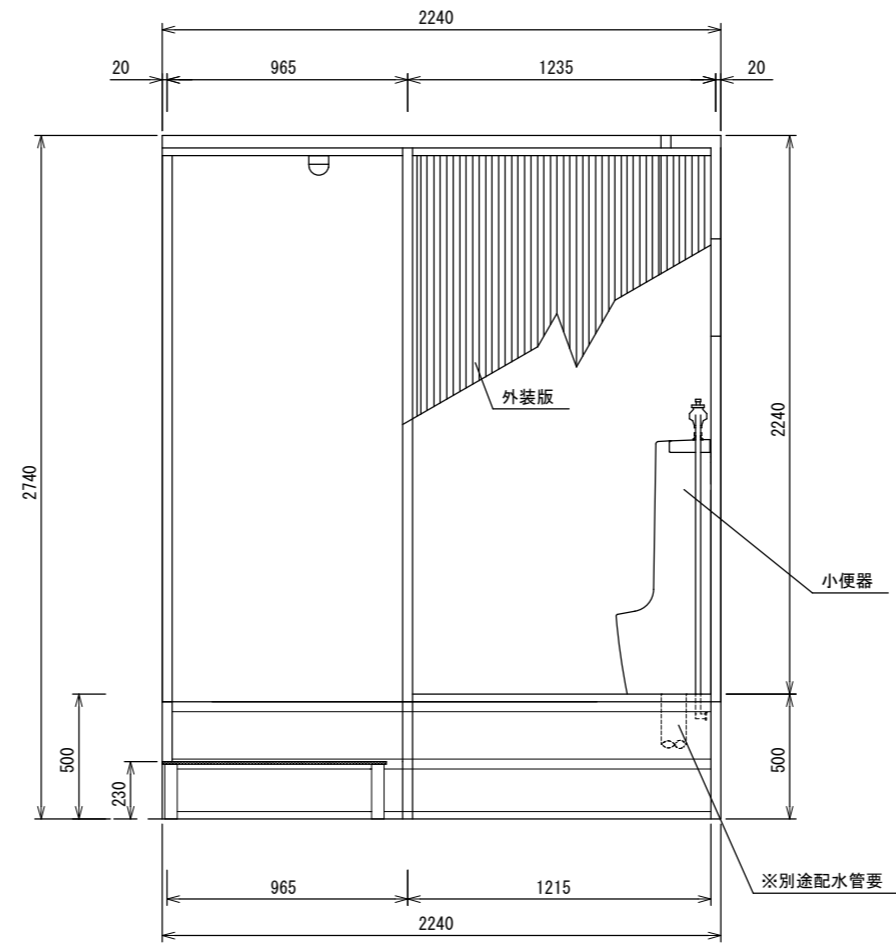


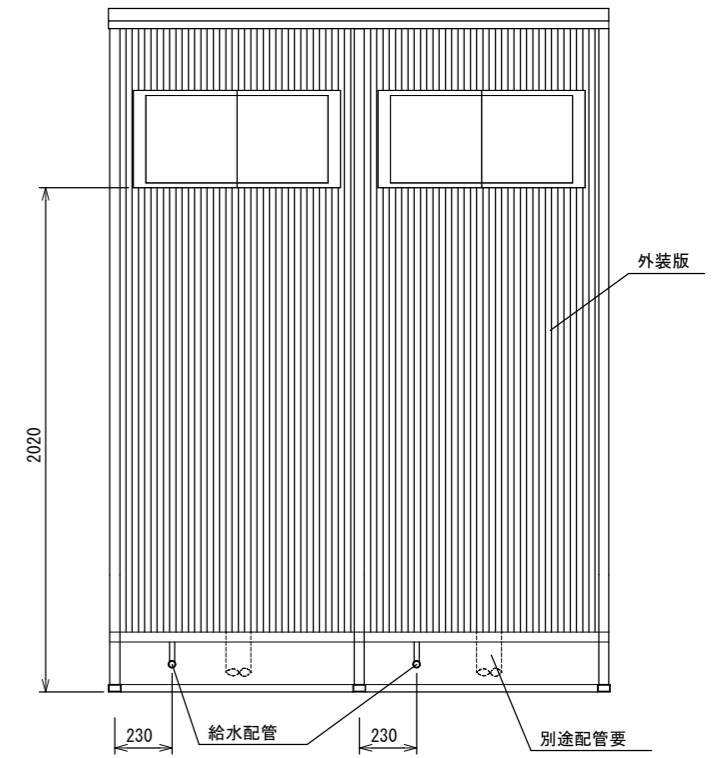
平面



正面内外



側面内外



背面外部

NO	品名	材質	備考
1	2連棟骨組み	鋼製	架台込み
2	外装板	塗装溶融アルミニウム	金属系サイディング
3	コーナー役物	塗装溶融アルミニウム	リンクルブラック (RKS-05)
4	外装受け	木材	木製軸組造
5	サッシ	アルミ形材	
6	ドア	AI+EPE	
7	屋根 (2連棟用)		フラットルーフ
8	小便器	陶器	
9	内装パネル	AI+EPE	ソレイタ
10	床シート	ポリ塩化ビニール	コインマット
11	照明	アクリル	
12	アングル (サッシ回り)	鋼材	
13	チャンネル	アルミ	
14	ステン踏	SUS	フラットバー (抑え)
15	ペーパーホルダー	ABS	CF-A63
16	サイドステップ	鋼材	

基礎	機種名称 二連水洗トイレ	日付	平成27年 5月9日	お客様	営業	管理	特注	株式会社 プレコ 仮設トイレ製造販売リース	図番 NO:05
		尺度	1:30						