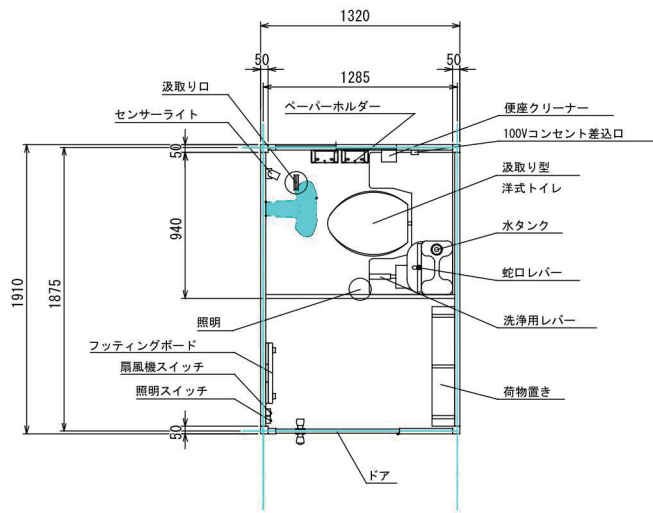
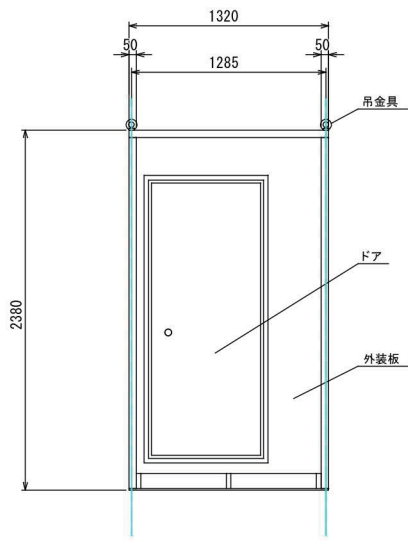


正面図(内部) 1/50

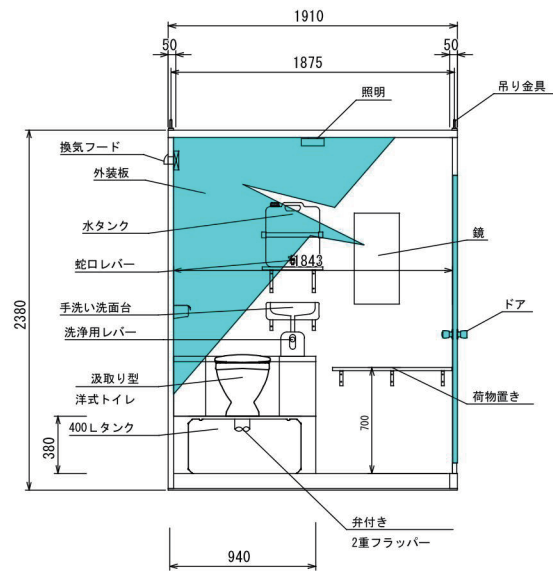


平面図 1/50

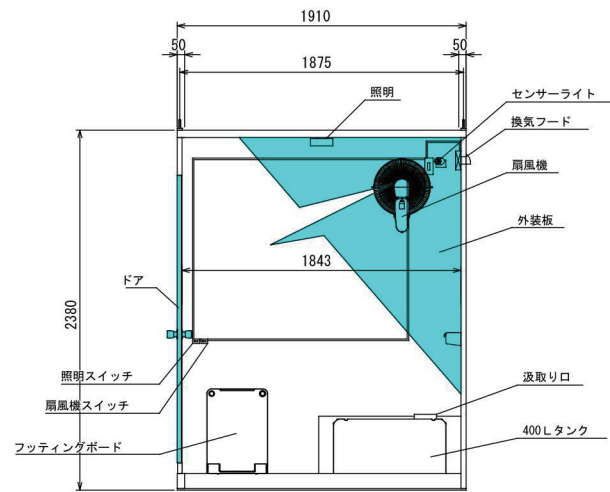
NO	品名	材質	備考
1	1連棟骨組み	鋼製	架台込み
2	外・内装板	ポリエステル系樹脂塗装 発泡ポリエチレン樹脂	FSV-321S
3	ドア	アルミ形材	
4	屋根(1連棟用)		フラットルーフ
5	汲取り型 洋式トイレ	FRP	特注品 弁付き 2重フラッパー
6	手洗い洗面台	ポリエチレン	特注品
7	内装パネル	AI+EPE	ソレイタ
8	床シート	ポリ塩化ビニール	コインマット
9	照明	アクリル	100V
10	アングル(サッシ回り)	鋼材	
11	チャンネル	アルミ	
12	ペーパーホルダー	ABS	CF-A63
13	フットングボード	PP(アイボリー)	
14	扇風機		100V(スイッチ付き)



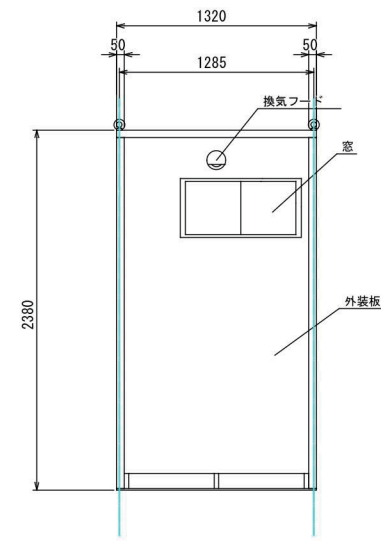
正面図 1/50



正面より右側内部
側面図 1/50



正面より左側内部
側面図 1/50



背面図 1/50

図面 名称	多目的トイレ(汲取り型)	日付	平成29年 12月12日	お客様	営業	管理	特注	株式 会社 プレコ 仮設トイレ製造販売リース	図番 NO:29
		尺度	1:50						